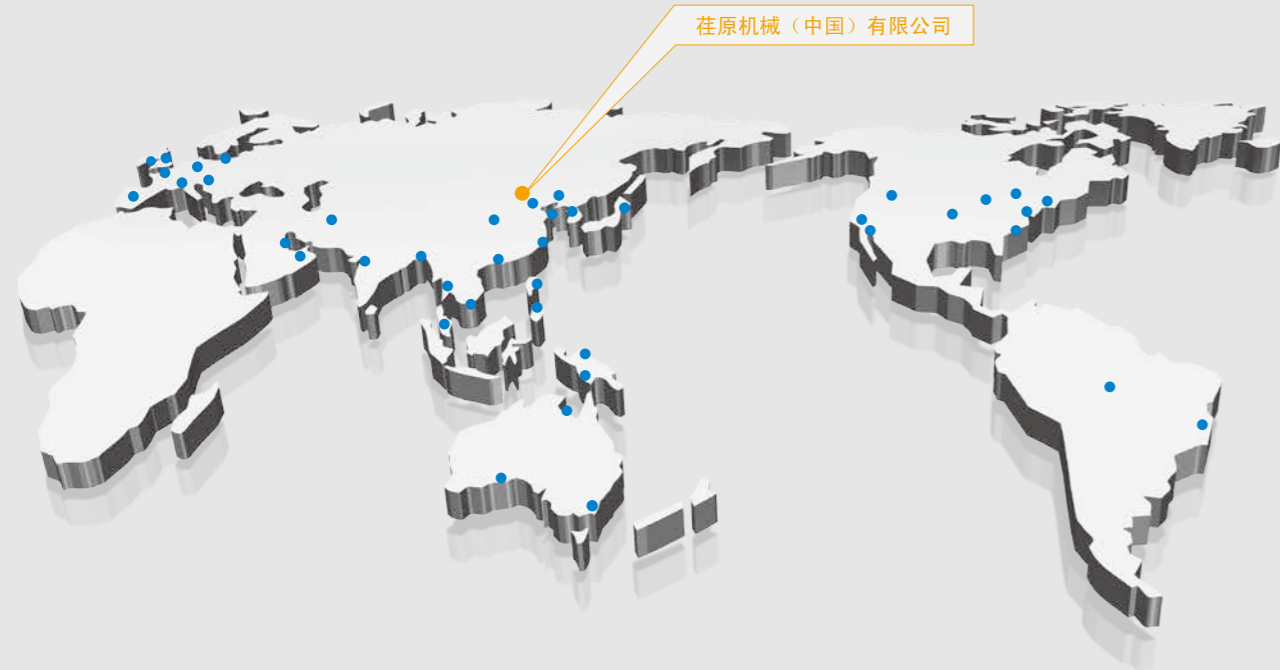


LPDC 立式管道离心泵



荏原机械（中国）有限公司
EBARA MACHINERY (CHINA) CO., LTD.

总部 (Headquarters)
中国北京市朝阳区东三环中路7号北京财富中心A座303室
No.7, Middle Road, East three Zone, Chao Yang District, Peking City, China
303, A seat Fortune Plaza Peking
邮编 (Postalcode): 100020
电话 (TEL): +86-10-65309996
传真 (FAX): +86-10-65308516
网址 (Web site): www.ebara.cn

声明: 我公司保留变更产品设计不预先通知的权利, 解释权归属荏原机械（中国）有限公司。



EBARA MACHINERY (CHINA) CO., LTD.

关于产品

ABOUT THE PRODUCT

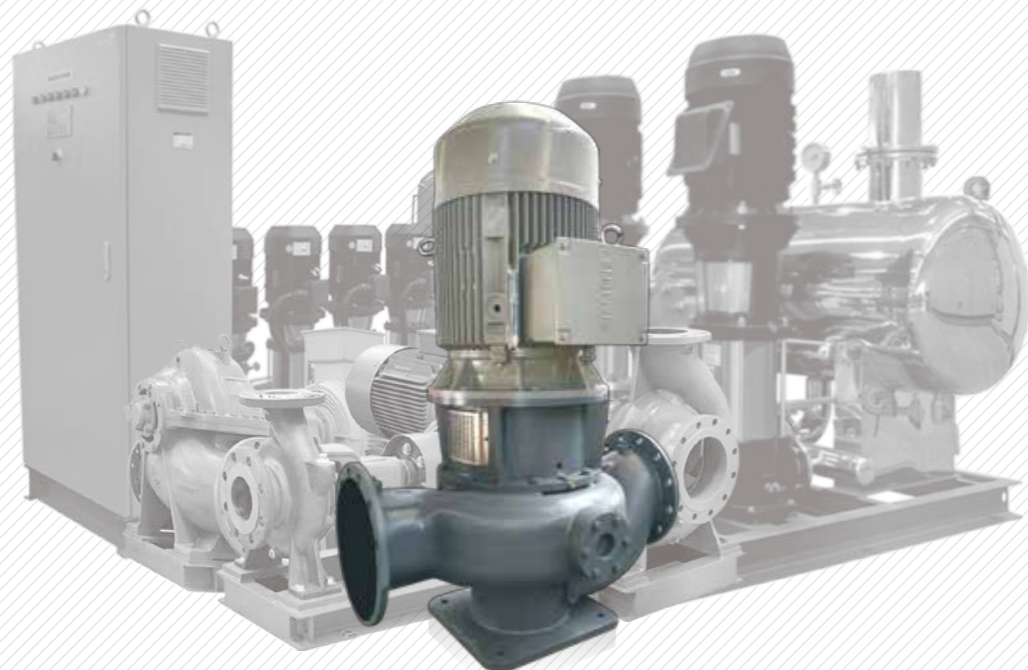
■ 用途

- 空调、采暖
- 供水及灌溉
- 卫生用水及水处理
- 冷却、冷冻系统中冷、热水介质的循环及供水
- 工业水输送

■ 特点

- 立式单级管道泵，进出口在一条水平线上，进出口法兰尺寸相同，便于管路布置和安装
- 采用延长轴及刚性联轴器，结构紧凑轻便
- 泵体为整体铸造结构
- 不需要拆卸进、出口管路，即可方便的取出所有旋转部件进行维护
- 叶轮采用双密封环与平衡孔结构，使转子轴向力得到平衡，泵运行更稳定
- 采用无过载设计，使得泵在任何工况下运行都不会产生超载问题
- 采用荏原专利的水力模型，运转效率高、流量范围广、运转成本低
- 机械密封、电机（IEC 标准）选自全球专业品牌制造商从而确保整机性能更稳定、更可靠

■ 产品识别代码



目录

- 目录 1
- 规格 2
- 选型图 3
- 泵断面图 4
- 机械密封断面图 5
- 外形尺寸图-2P 6-7
- 外形尺寸图-4P 8-9

规格

■ 泵规格

工作压力		10bar	16bar
工作介质	介质性质	清水 (pH: 5.8~8.6)	
	介质温度	0~80℃	
最大出口压力		10bar	16bar
结构	泵型	管道式	
	叶轮	闭式	
	轴封	机械密封	
	冲洗	自冲洗	
材质	泵体	灰铸铁	灰铸铁/球墨铸铁 (注)
	叶轮	铸青铜 (不锈钢可选)	
	机械密封	陶瓷/石墨/NBR	
	主轴	不锈钢	
法兰	吸入侧	GB PN10	GB PN16
	吐出侧	GB PN10	GB PN16

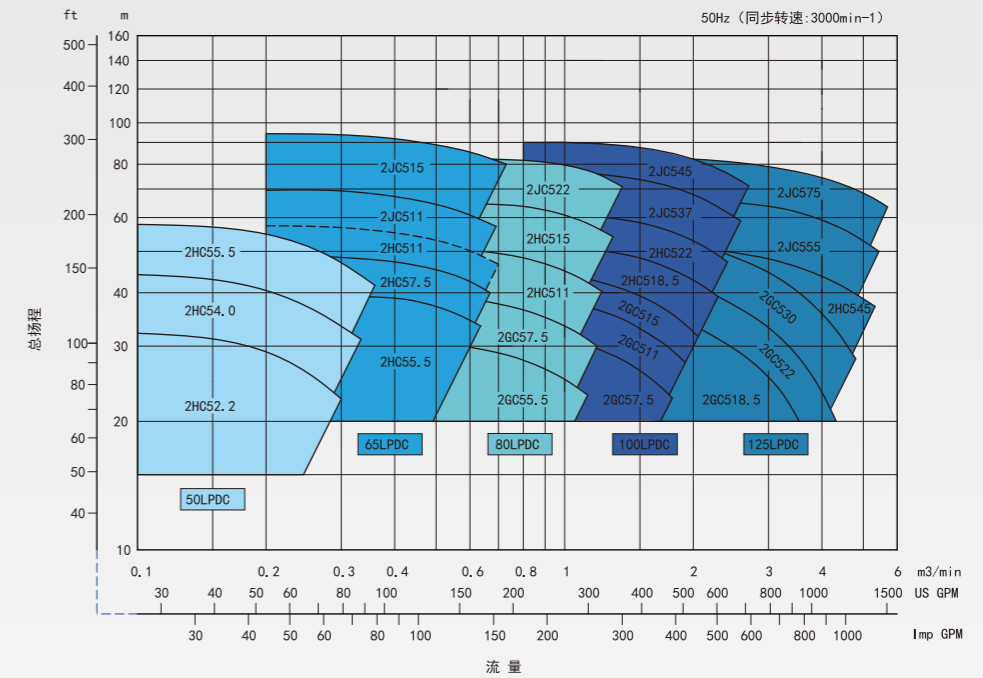
注: 50口径、65口径、80口径、125LPDGC、125LPDKC、125LPDLC、250LPDKC机型材质为球墨铸铁, 其余为灰铸铁。

■ 电机规格

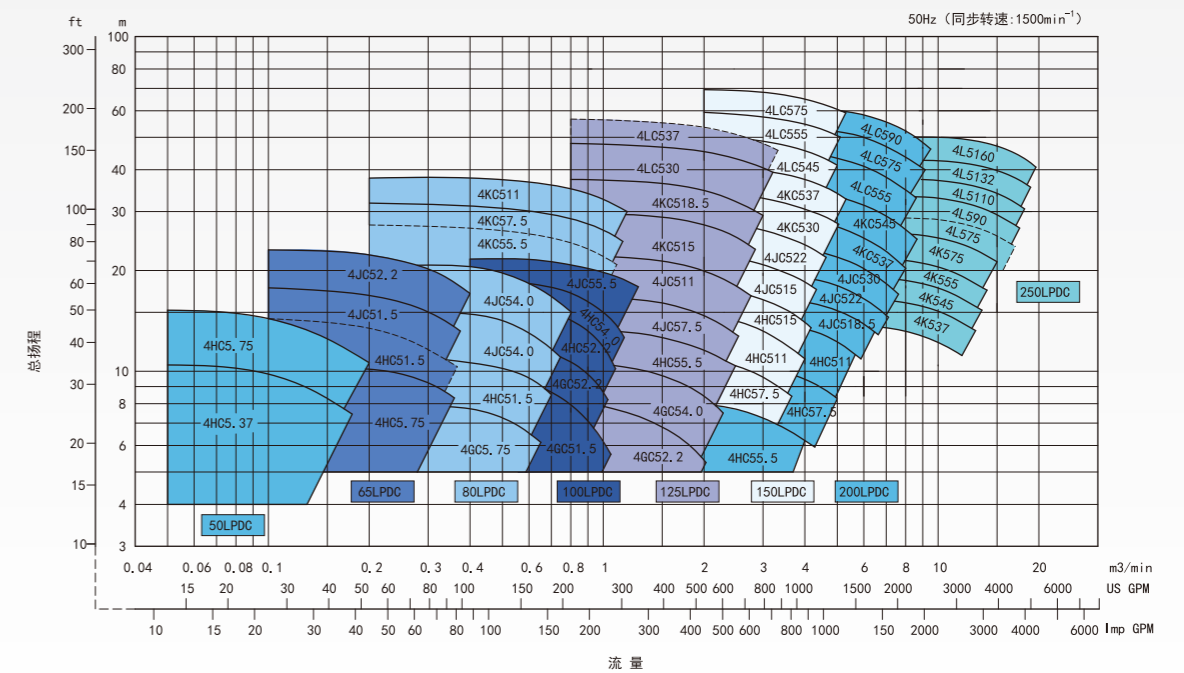
极数	2极	4极
同步转速	3000min ⁻¹	1500min ⁻¹
相数	三相	
电压	50Hz 380V±10%	
型式	全封闭自扇冷 (室内)	
防护等级	IP55 F级绝缘	
变频运转	不可以	

选型图

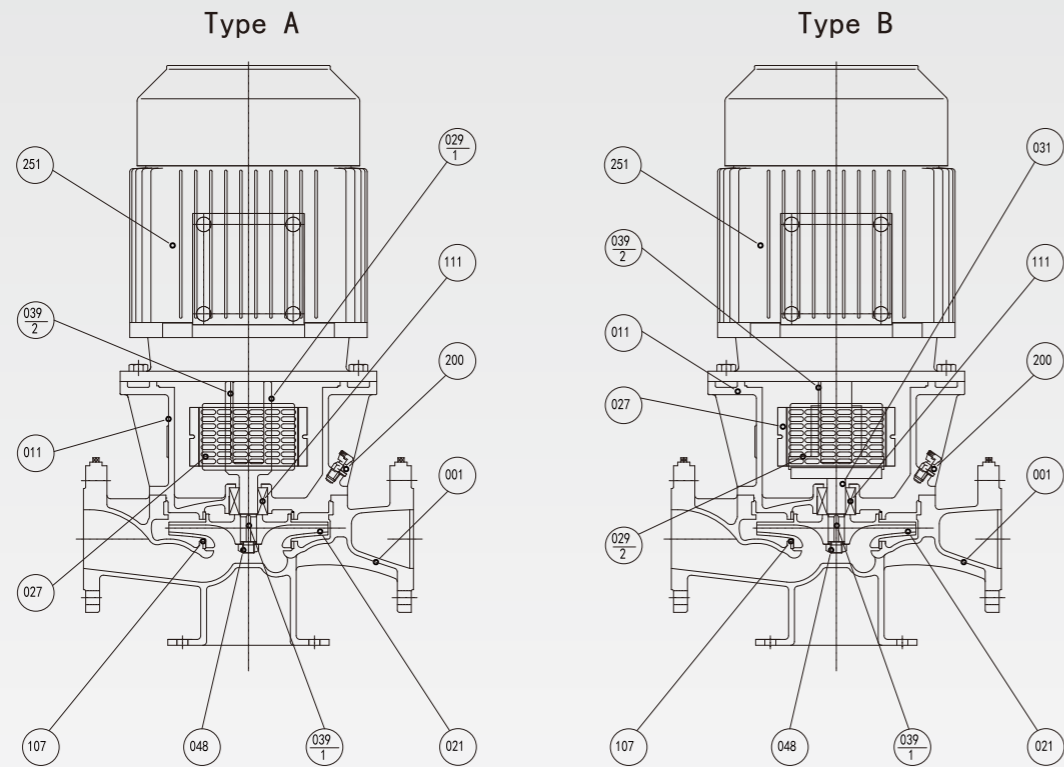
■ 2P



■ 4P



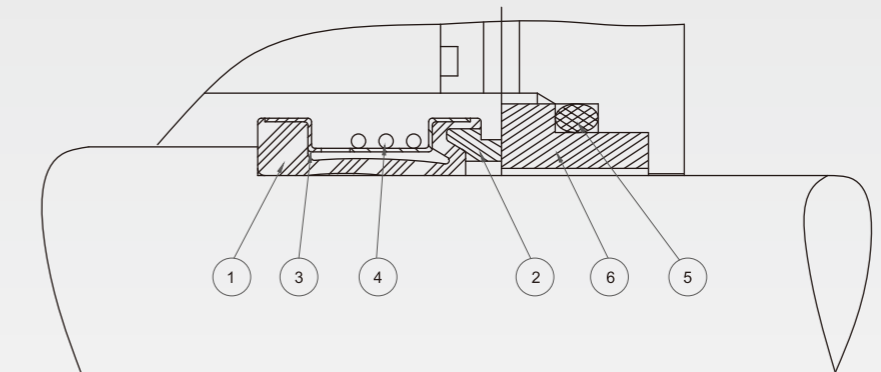
泵断面图



零件号	零件名称	材料		数量
		10bar	16bar	
251	电机	-		1
200	放气阀	黄铜		1
111	机械密封	陶瓷/石墨/NBR		1
107	密封环	铸青铜		2
048	叶轮螺母	黄铜		1
039-2	键	不锈钢		1
039-1	键	不锈钢		1
031	轴	不锈钢		1
029-2	联轴器(注2)	HT200		1
029-1	延长轴(注2)	不锈钢		1
027	联接架保护罩	不锈钢		2
021	叶轮	铸青铜(不锈钢可选)		1
011	电机联接架	铸铁		1
001	泵体	铸铁	铸铁/球墨铸铁(注1)	1

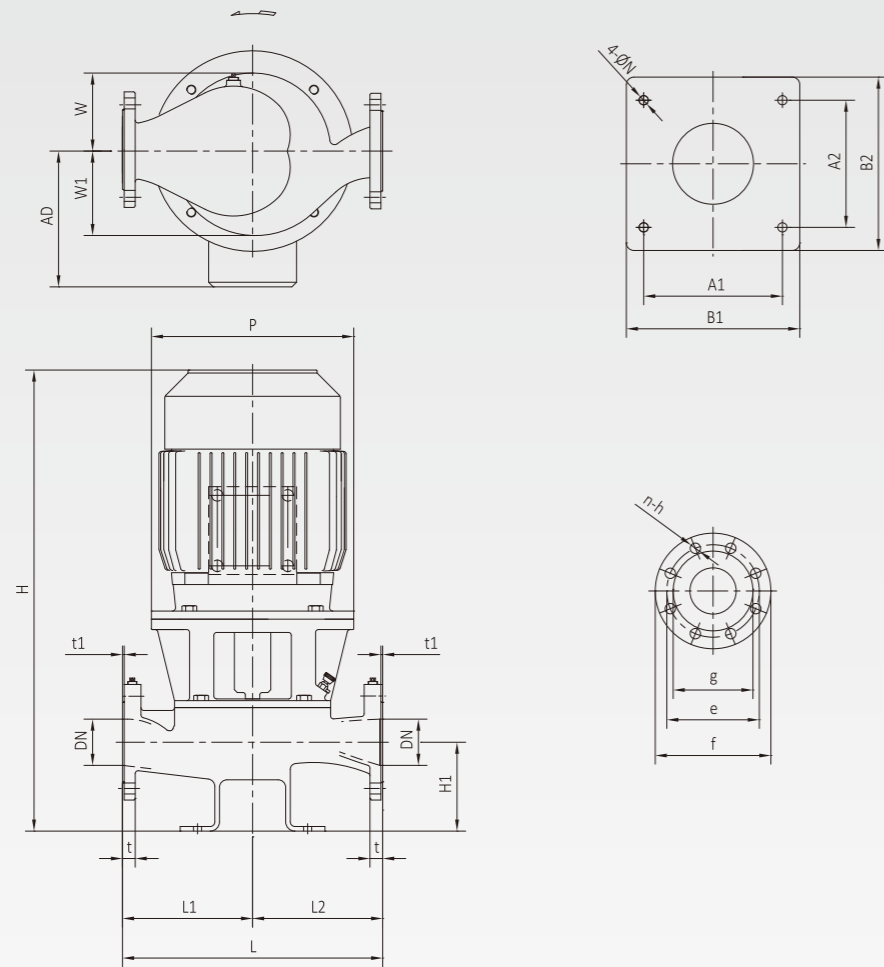
注：1. 50口径、65口径、80口径、125LPDGC、125LPDKC、125LPDLC、250LPDKC机型材质为球墨铸铁，其余为灰铸铁。
2. 200口径以下电机轴和泵的联结使用延长轴，200LPDLC、250LPDLC、250LPDKC采用刚性联轴器

机械密封断面图



零件号	零件名称	材料	数量/套
1	波纹管	NBR	1
2	动环	石墨	1
3	驱动环	NBR	1
4	弹簧	316 不锈钢	1
5	O-型圈	NBR	1
6	静环	陶瓷	1

外形尺寸图-2P



1. 0MPa (法兰尺寸)

DN mm	f mm	e mm	g mm	t1 mm	t mm	n	h mm
50	165	125	99	3	20	4	19
65	185	145	118	3	20	4	19
80	200	160	132	3	22	8	19
100	220	180	156	3	24	8	19
125	250	210	184	3	26	8	19
150	285	240	211	3	26	8	23
200	340	295	266	3	26	8	23

1. 0.6MPa (法兰尺寸)

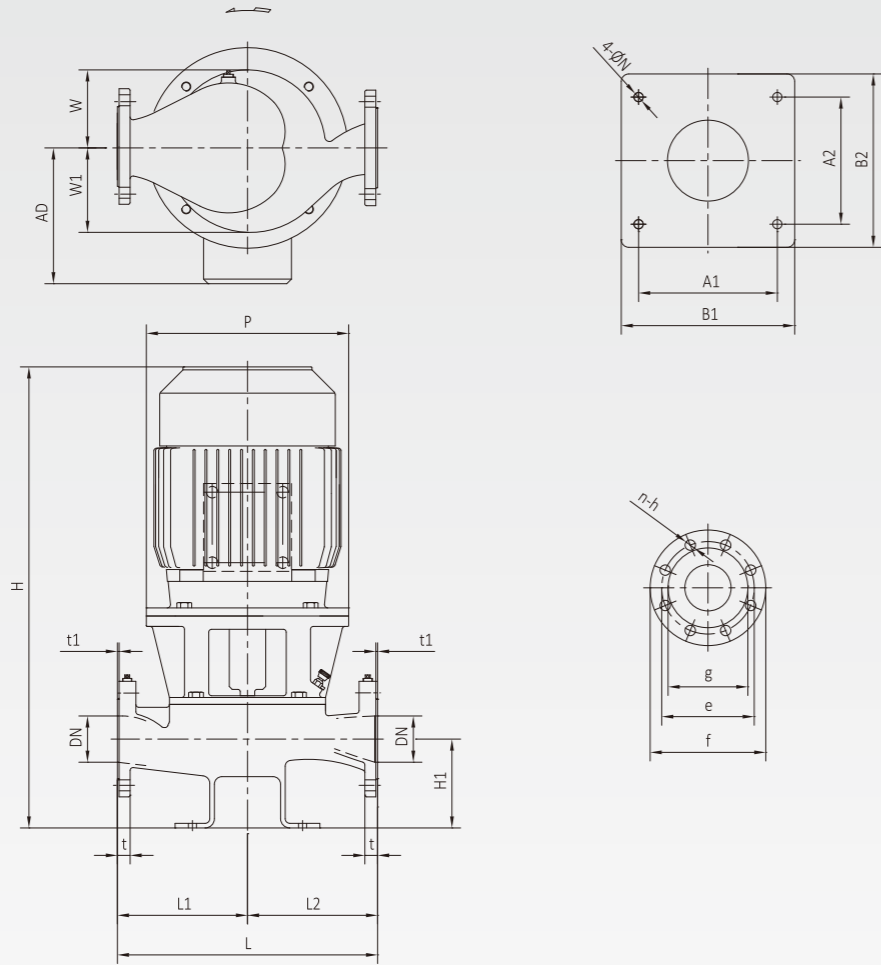
DN mm	f mm	e mm	g mm	t1 mm	t mm	n	h mm
50	165	125	99	3	19	4	19
65	185	145	118	3	19	4	19
80	200	160	132	3	19	8	19
100	220	180	156	3	24	8	19
125	250	210	184	3	26	8	19
150	285	240	211	3	26	8	23
200	340	295	266	3	26(注1)	12	23
250	405	355	319	3	32(注2)	12	28

注1: 200LPDLC法兰厚度为30mm 注2: 250LPDKC法兰厚度为22mm

外形尺寸图-2P

机型	功率 KW	机座号	DN mm	L mm	L1 mm	L2 mm	H1 mm	H* mm	H mm	W1 mm	W mm	AD mm	P mm	A1 mm	A2 mm	B1 mm	B2 mm	ØN mm	重量 kg
50LPD2HC	2.2	90L	50	400	200	200	135	562	576	135	135	145	200	165	165	200	200	15	62
	4	112M						626	616										77
	5.5	132S						705	675										103
65LPD2HC	4	112M	65	400	200	200	120	621	611	135	135	168	250	165	165	200	200	15	82
	5.5	132S						700	670										108
	7.5	132S						700	670										111
	11	160M						834	830										150
65LPD2JC	11	160M	65	450	225	225	120	839	835	160	160	240	350	165	165	200	200	15	156
	15	160M						839	835										166
	18.5	160L						899	835										210
80LPD2GC	5.5	132S	80	400	200	200	160	740	710	129	113	190	300	165	165	200	200	15	98
	7.5	132S						740	710										101
	11	160m						874	870										140
80LPD2HC	11	160M	80	450	225	225	160	879	875	146	135	240	350	165	165	200	200	15	155
	15	160M						879	875										165
	18.5	160L						939	875										185
80LPD2JC	18.5	160L	80	450	225	225	160	954	890	168	160	240	350	200	200	250	250	15	194
	22	180M						963	945										229
	30	200L						1077	1100										310
100LPD2GC	7.5	132S	100	520	260	260	180	750	720	153	129	190	300	200	200	250	250	15	111
	11	160M						884	880										166
	15	160M						884	880										176
100LPD2HC	15	160M	100	520	260	260	180	900	896	170	146	240	350	200	200	250	250	15	165
	18.5	160L						960	896										196
	22	180M						969	951										231
	30	200L						1088	1111										310
100LPD2JC	30	200L	100	560	280	280	180	1092	1115	182	162	308	400	250	250	300	300	15	290
	37	200L						1092	1115										309
	45	225M						1135	1202										367
125LPD2GC	18.5	160L	125	600	300	300	210	989	925	187	140	240	350	250	250	300	300	15	196
	22	180M						998	980										231
	30	200L						1117	1140										297
	37	200L						1117	1140										320
125LPD2HC	45	225M	125	600	300	300	210	1153	1220	215	177	345	450	250	250	300	300	15	380
	30	200L						1128	1151										285
	37	200L						1128	1151										304
	45	225M						1171	1238										382
	55	250S						1243	1308										450
75	250M	1302	1356	620															
125LPD2JC	55	250S	125	700	350	350	210	1242	1307	212	175	345	550	300	300	350	350	15	488
	75	250M						1301	1355										618

外形尺寸图-4P



机型	功率 KW	机座号	DN mm	L mm	L1 mm	L2 mm	H1 mm	H* mm	H mm	W1 mm	W mm	AD mm	P mm	A1 mm	A2 mm	B1 mm	B2 mm	ON mm	重量 kg
50LPD4HC	0.37	71	50	400	200	200	135	455	455	135	135	120	160	165	165	200	200	15	52
	0.75	80M						519	511										56
65LPD4HC	0.75	80M	65	400	200	200	120	514	506	135	135	130	200	165	165	200	200	15	58
	1.5	90L						566	580										65
65LPD4JC	1.5	90L	65	450	225	225	120	562	576	160	160	145	200	165	165	200	200	15	76
	2.2	100L						621	606										89
80LPD4GC	0.75	80M	80	400	200	200	160	559	551	129	113	130	200	165	165	200	200	15	55
	1.5	90L						602	616										62
80LPD4HC	1.5	90L	80	450	225	225	160	602	616	146	135	145	200	165	165	200	200	15	75
	2.2	100L						661	646										83
80LPD4JC	2.2	100L	80	450	225	225	160	660	645	168	160	175	250	200	200	250	250	15	94
	4	112M						665	675										104
80LPD4KC	5.5	132M	80	600	300	300	160	770	780	228	204	193	300	250	250	300	300	15	170
	7.5	132M						815	780										181
	11	160M						904	900										236
100LPD4GC	1.5	90L	100	520	260	260	180	612	626	153	129	145	200	200	200	250	250	15	70
	2.2	100L						671	656										80

外形尺寸图-4P

机型	功率 KW	机座号	DN mm	L mm	L1 mm	L2 mm	H1 mm	H* mm	H mm	W1 mm	W mm	AD mm	P mm	A1 mm	A2 mm	B1 mm	B2 mm	ON mm	重量 kg
100LPD4HC	1.5	90L	100	520	260	260	180	613	630	170	146	145	200	200	250	250	15	80	
	2.2	100L						665	650									93	
	4	112M						670	680									104	
100LPD4JC	4	112M	100	560	280	280	180	675	685	182	162	173	250	250	300	300	15	120	
	5.5	132S						765	775									138	
	7.5	132M						810	775									145	
125LPD4GC	2.2	100L	125	600	300	300	210	695	680	187	140	175	250	250	300	300	15	82	
	4	112M						700	710									93	
	5.5	132S						800	810									100	
125LPD4HC	4	112M	125	600	300	300	210	688	698	215	177	173	250	250	300	300	15	125	
	5.5	132S						790	800									140	
	7.5	132M						835	800									150	
	11	160M						924	920									180	
	5.5	132S						795	805									197	
125LPD4JC	7.5	132M	125	700	350	350	210	840	805	212	175	193	300	300	350	350	15	212	
	11	160M						929	925									250	
	15	160L						989	925									280	
	15	160L						994	930									274	
125LPD4KC	18.5	180M	125	700	350	350	210	1003	985	228	205	240	350	300	300	350	350	15	314
	22	180L						1038	985										330
	22	180L						1059	1006										407
125LPD4LC	30	200L	125	780	390	390	210	1143	1166	289	262	308	400	335	335	400	400	15	480
	37	225S						1191	1247										540
	45	225M						1193	1260										560
	5.5	132S						825	835										173
	7.5	132M						870	835										193
150LPD4HC	11	160M	150	700	350	350	240	994	930	243	187	240	350	300	300	350	350	15	230
	15	160L						1019	955										248
	11	160M						974	970										250
150LPD4JC	15	160L	150	800	400	400	240	1034	970	264	211	240	350	335	335	400	400	15	268
	18.5	180M						1043	1025										308
	22	180L						1078	1025										340
	18.5	180M						1074	1056										420
150LPD4KC	22	180L	150	800	400	400	240	1109	1056	278	228	265	350	335	335	400	400	15	442
	30	200L						1173	1247										457
	37	225S						1221	1313										506
	30	200L						1173	1247										500
	37	225S						1191	1283										560
150LPD4LC	45	225M	150	900	450	450	240	1216	1283	310	271	345	450	385	385	450	450	15	580
	55	250S						1318	1383										705
	75	250M						1377	1431										780
	5.5	132S						890	900										216
	7.5	132M						935	900										230
200LPD4HC	11	160M	200	900	450	450	300	1024	1020	270	210	193	300	385	385	450	450	15	230
	15	160L						1105	1041										269
	18.5	180M						1114	1096										328
	22	180L						1149	1096										368
	30	200L						1233	1307										474
200LPD4JC	30	200L	200	860	430	430	300	1176	1250	296	229	308	400	385	385	450	450	15	500
	37	225S						1283	1375										553
	45	225M						1308	1375										577
	55	250S						1410	1475										700
	45	225M						1383	1450										640
200LPD4LC	55	250S	200	900	450	450	300	1460	1525	349	271	345	550	385	385	450	450	19	721
	75	250M						1519	1573										846
	90	280S						1600	1643										936
	75	250M						1553	1607										1050
	90	280S						1634	1677										1105
250LPD4LC	110	280M	250	1200	600	600	340	1720	1722	465	356	532	550	520	520	600	600	23	1475
	132	315M						1900	1900										1555
	160	315L						1900	1900										1615
	37	225S						1283	1375										740
	45	225M						1393	1460										760
250LPD4KC	55	250S	250	1000	500	500	330	1467	1532	350	256	345	550	350	350	450	450	23	850
	75	250M						1526	1580										1000

注：H*为LPDC机型配置西门子电机时的高度尺寸；H为配置原电机时的高度尺寸

MEMO

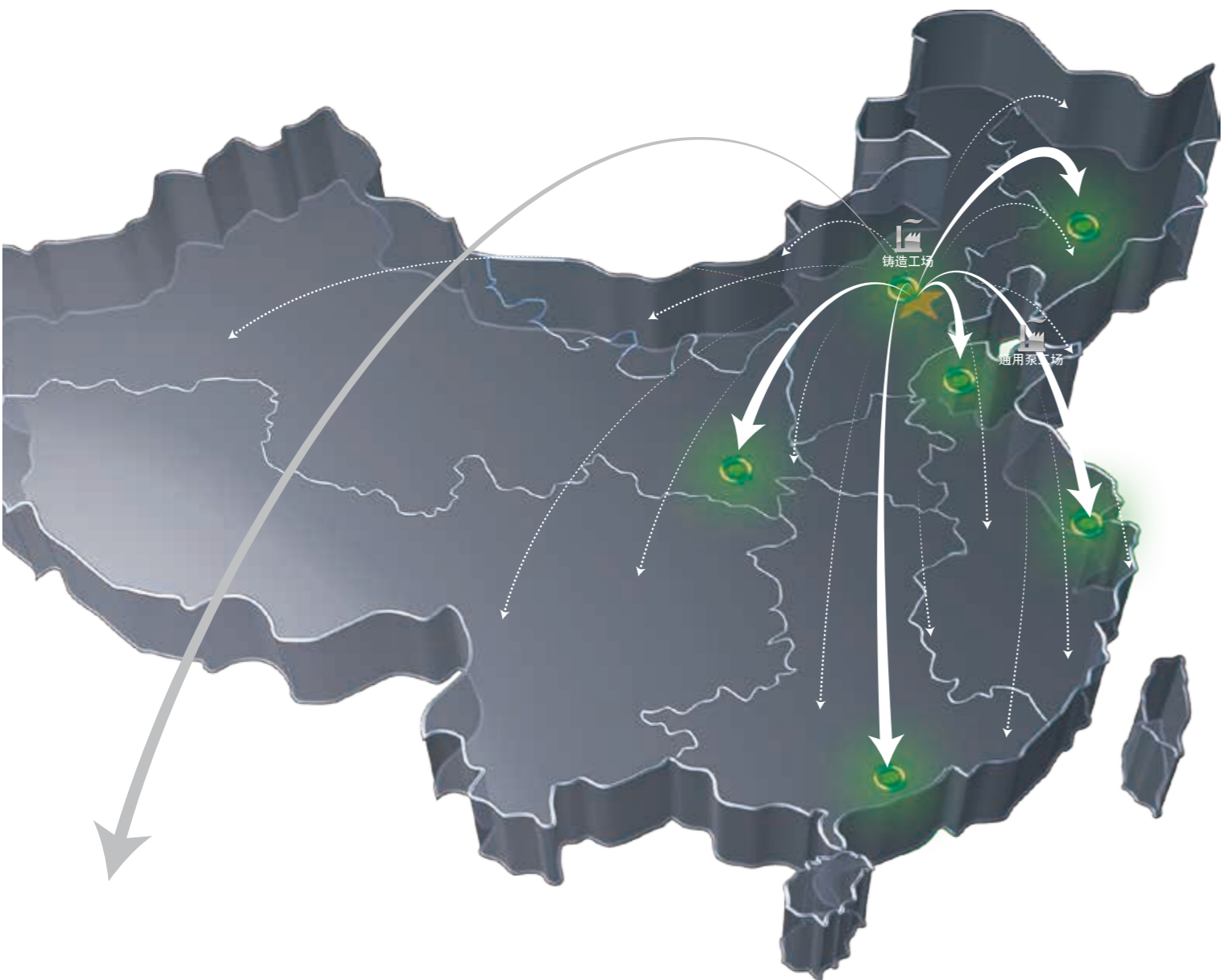


MEMO



营业网络

BUSINESS NETWORK



总部

往原机械（中国）有限公司

营业部

- 北京营业部** 地址：北京市朝阳区东三环中路7号财富中心A座三层303室
邮编：100026 TEL:+86-10-65309996 FAX:+86-10-65308516
- 重庆营业部** 地址：重庆市渝北区龙湖余松一支路5号紫都星座A座28楼07-08室
邮编：401120 TEL:+86-23-88192580 FAX:+86-29-87884581
- 上海营业部** 地址：上海市浦东新区崂山路526号江苏大厦(紫金山大酒店)17楼B5-C5座
邮编：200122 TEL:+86-21-58209977 FAX:+86-21-50811878

- 广州营业部** 地址：广州市海珠区新港东路中洲中心南塔B座1307
邮编：510335 TEL:+86-20-89662589/89662590 FAX:+86-20-89662590-805
- 济南营业部** 地址：济南泺源大街68号玉泉森信B-18F
邮编：250063 TEL:+86-10-65815557 FAX:+86-10-65813805
- 海外营业部** 地址：烟台市福山区福桃路66号
邮编：265500 TEL:+86-535-6988855 FAX:+86-535-6988877

事务所

- 北京事务所** 地址：北京市朝阳区东三环中路7号财富中心A座三层303室
邮编：100026 TEL:+86-10-65309996 FAX:+86-10-65308516
- 天津事务所** 地址：天津市南开区迎水道与梅苑路交口麦迪逊广场3号楼1门1401室
TEL:+86-22-83698108,83698109 FAX:+86-22-83698108/09-83
- 西安事务所** 地址：西安市雁塔区二环南路西段154号易和蓝钻小区13号楼1单元1507室
邮编：210000 TEL:+86-29-88360065/88360067 FAX:+86-29-87884581
- 重庆事务所** 地址：重庆市渝北区龙湖余松一支路5号紫都星座A座28楼07-08室
邮编：401120 TEL:+86-23-88192580 FAX:+86-23-88192587
- 上海事务所** 地址：上海市浦东新区崂山路526号江苏大厦(紫金山大酒店)17楼B5-C5座
邮编：200122 TEL:+86-21-58209977 FAX:+86-21-50811878
- 杭州事务所** 地址：杭州市凤起东路358号天星龙B座906室
邮编：310005 TEL:+86-571-87289181/89930569 FAX:+86-571-88832207
- 南京事务所** 地址：南京市建邺区江东中路222号南京奥体中心科技楼6006室
邮编：210000 TEL:+86-25-86898087 FAX:+86-25-86898086
- 苏州事务所** 地址：苏州工业园区星海街16号金樱创业园四层C区
邮编：215011 TEL: +86-512-68050257/68077868
FAX:+86-512-68050256

- 广州事务所** 地址：广州市海珠区新港东路中洲中心南塔B座1305
邮编：510335 TEL:+86-20-89048305/89048315 FAX:+86-20-89048056
- 深圳事务所** 地址：深圳市福田区益田路3008号皇都广场C座15A07室
邮编：518033 TEL:+86-755-83465345 FAX:+86-755-83773627
- 厦门事务所** 地址：厦门市思明区嘉禾路188号莲花大厦A栋1906室
邮编：361012 TEL:+86-592-5882372 FAX:+86-592-5882371
- 福州事务所** 地址：福建省福州市晋安区岳峰镇塔头路36号鸿达大厦413单元
邮编：350002 TEL:+86-591-87315617 FAX:+86-591-87315617
- 武汉事务所** 地址：武汉市武昌区中南路街武珞路460号聚豪华庭2510室
邮编：430071 TEL:+86-27-85712461 FAX:+86-27-85712461
- 长沙事务所** 地址：长沙市雨花区人民中路568号融圣国际7栋1925室
邮编：110004 TEL:+86-731-89720433 FAX:+86-731-89720433
- 济南事务所** 地址：济南泺源大街68号玉泉森信B-18F
邮编：250063 TEL:+86-531-86101902/86101912 FAX:+86-531-86101922
- 烟台事务所** 地址：烟台市福山区福桃路66号
邮编：265500 TEL:+86-535-6988855 FAX:+86-535-6988877
- 青岛事务所** 地址：青岛市山东路40号广发金融大厦1501室
邮编：266041 TEL:+86-532-80779185 FAX:+86-532-85013190

营市政水利

市政水利营业部

地址：烟台市福山区福桃路66号
邮编：265500 TEL:+86-535-6988866 FAX:+86-535-6988880

冷却塔事业部

- 冷却塔营业部** 地址：烟台市福山区福桃路66号
邮编：265500 TEL:+86-535-6988569 FAX:+86-535-6988880
- 北京事务所** 地址：北京市朝阳区东三环中路7号财富中心A座三层303室
邮编：100026 TEL:+86-10-65815557 FAX:+86-10-65813805
- 西安事务所** 地址：西安市雁塔区二环南路西段154号易和蓝钻小区13号楼1单元1507室
邮编：210000 TEL:+86-29-88360065/88360067 FAX:+86-29-87884581

- 广州事务所** 地址：广州市海珠区新港东路中洲中心南塔B座1307
邮编：510335 TEL:+86-20-89662589/89662590 FAX:+86-20-89662590-805
- 济南事务所** 地址：济南泺源大街68号玉泉森信B-18F
邮编：250063 TEL:+86-531-86101912 FAX:+86-531-86101922
- 南京事务所** 地址：南京市建邺区江东中路222号南京奥体中心科技楼6006室
邮编：210000 TEL:+86-25-86898087 FAX:+86-25-86898086

全国服务热线

总部：+86-10-65813265 上海：+86-21-58208770 广州：+86-20-89048305 890483152
冷却塔服务专线：+86-535-6303235